

# タイムテーブル

## 12月3日(土):シングルス

	1コート	2コート	3コート	4コート	5コート	6コート	7コート	8コート
9:45	開会式							
10:00	LS-A1	LS-B1	LS-C1	LS-A2	OMS-A1	OMS-A2	OMS-B1	OMS-B2
10:30	OMS-C1	OMS-C2	OMS-D1	OMS-D2	OMS-E1	OMS-E2	OMS-F1	GMS-A1
11:00	GMS-A2	GMS-B1	GMS-C1	GMS-D1	GMS-E1	GMS-F1	GMS-G1	GMS-H1
11:30	LS-A3	LS-A4	LS-B2	LS-C2	OMS-A3	OMS-A4	OMS-B3	OMS-B4
12:00	OMS-C3	OMS-C4	OMS-D3	OMS-D4	OMS-E3	OMS-E4	OMS-F2	GMS-A3
12:30	GMS-A4	GMS-B2	GMS-C2	GMS-D2	GMS-E2	GMS-F2	GMS-G2	GMS-H2
13:00	LS-A5	LS-A6	LS-B3	LS-C3	OMS-A5	OMS-A6	OMS-B5	OMS-B6
13:30	OMS-C5	OMS-C6	OMS-D5	OMS-D6	OMS-E5	OMS-E6	OMS-F3	GMS-A5
14:00	GMS-A6	GMS-B3	GMS-C3	GMS-D3	GMS-E3	GMS-F3	GMS-G3	GMS-H3
14:30	LS決1	OMS決1	OMS決2	GMS決1	GMS決2	GMS決3	GMS決4	
15:10	LS決2	OMS決3	OMS決4	GMS決5	GMS決6			
15:50	OMS決5	GMS決7						

## 12月4日(日):ダブルス

	1コート	2コート	3コート	4コート	5コート	6コート	7コート	8コート
10:00	LD1	LD2	LD3	OMD-A1	OMD-A2	OMD-B1	OMD-B2	OMD-C1
10:30	OMD-C2	OMD-D1	GMD-A1	GMD-A2	GMD-B1	GMD-B2	GMD-C1	LD4
11:00	LD5	LD6	OMD-A3	OMD-A4	OMD-B3	OMD-B4	OMD-C3	OMD-C4
11:30	OMD-D2	GMD-A3	GMD-A4	GMD-B3	GMD-B4	GMD-C2	LD10	LD11
12:00	LD12	OMD-A5	OMD-A6	OMD-B5	OMD-B6	OMD-C5	OMD-C6	OMD-D3
12:30	GMD-A5	GMD-A6	GMD-B5	GMD-B6	GMD-C3	LD10	LD11	LD12
13:00	OMD決1	OMD決2	GMD決1	LD13	LD14	LD15		
13:40	OMD決3	GMD決2						

- ・OMS:オープン男子シングルス、OMD:オープン男子ダブルス
- ・GMS:院生男子シングルス、GMD:院生男子ダブルス
- ・LS:女子シングルス、LD:女子ダブルス

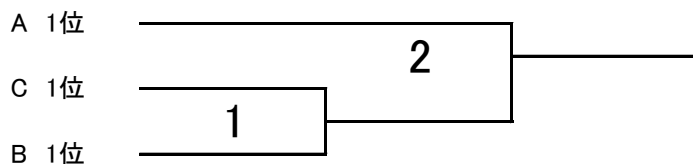
# 女子シングルス

A リーグ	田島 遥菜 お茶の水女子大学OG	石井 みどり 東京大学	田原 麗衣 筑波大学	曲山 恵美 仙台大学	順位
1 田島 遥菜 お茶の水女子大学OG		1	3	5	
2 石井 みどり 東京大学			6	4	
3 田原 麗衣 筑波大学				2	
4 曲山 恵美 仙台大学					

B リーグ	居関 真里子 筑波大学	鳴海 奈津 東北大学	的場 梢 山梨大学	順位
5 居関 真里子 筑波大学		1	2	
6 鳴海 奈津 東北大学			3	
7 的場 梢 山梨大学				

C リーグ	高野 温子 東洋大学OG	安倍 夕未 静岡大学	川井 益美 東京薬科大学	順位
8 高野 温子 東洋大学OG		1	2	
9 安倍 夕未 静岡大学			3	
10 川井 益美 東京薬科大学				

## 決勝トーナメント



# オープン男子シングルス

A リーグ	阿部 功介 東北大学OB	清水 裕介 群馬銀行	相馬 充 群馬大学OB	倉田 幸治 九州大学OB	順位
1 阿部 功介 東北大学OB		1	3	5	
2 清水 裕介 群馬銀行			6	4	
3 相馬 充 群馬大学OB				2	
4 倉田 幸治 九州大学OB					

B リーグ	斎藤 龍也 新潟大学	鳩山 雄己 筑波大学	都築 優人 淑徳大学	権藤 太郎 東洋大学OB	順位
5 斎藤 龍也 新潟大学		1	3	5	
6 鳩山 雄己 筑波大学			6	4	
7 都築 優人 淑徳大学				2	
8 権藤 太郎 東洋大学OB					

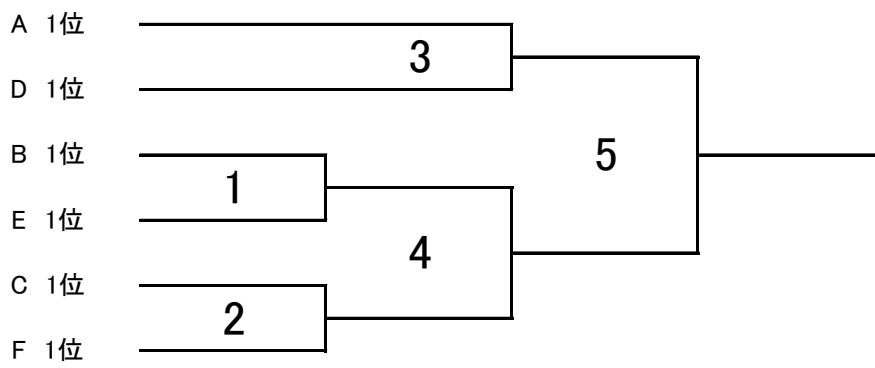
C リーグ	高野 巧一郎 茨城大学	仁島 大毅 東京大学	高木 信昭 甲南大学	久保 友春 筑波大学	順位
9 高野 巧一郎 茨城大学		1	3	5	
10 仁島 大毅 東京大学			6	4	
11 高木 信昭 甲南大学				2	
12 久保 友春 筑波大学					

Dリーグ	福原 将太 九州大学OB	増田 拓史 新潟大学	日高 篤俊 筑波大学	今城 岳彦 東北大学OB	順位
13 福原 将太 九州大学OB		1	3	5	
14 増田 拓史 新潟大学			6	4	
15 日高 篤俊 筑波大学				2	
16 今城 岳彦 東北大学OB					

Eリーグ	杉本 顕史 東北大学OB	松隈 直樹 九州大学OB	加藤 和也 東京工業大学	田中 章博 茨城大学	順位
17 杉本 顕史 東北大学OB		1	3	5	
18 松隈 直樹 九州大学OB			6	4	
19 加藤 和也 東京工業大学				2	
20 田中 章博 茨城大学					

フリーグ	飯島 敬一郎 茨城大学OB	下島 怜 東洋大学OB	大月 拓也 新潟大学OB	順位
21 飯島 敬一郎 茨城大学OB		1	2	
22 下島 怜 東洋大学OB			3	
23 大月 拓也 新潟大学OB				

決勝トーナメント



## 院生男子シングルス

A リーグ	木下 太郎 名古屋大学	天野 宏紀 東京大学	藁科 侑希 筑波大学	坂本 博史 九州大学	順位
1 木下 太郎 名古屋大学		1	3	5	
2 天野 宏紀 東京大学			6	4	
3 藁科 侑希 筑波大学				2	
4 坂本 博史 九州大学					

B リーグ	瓜屋 航太 東北大学	本宮 佑規 東京大学	和田 喜顕 九州大学	順位
5 瓜屋 航太 東北大学		1	2	
6 本宮 佑規 東京大学			3	
7 和田 喜顕 九州大学				

C リーグ	斎藤 敬吾 新潟大学	小野塚 博暁 東京大学	山近 健 九州大学	順位
8 斎藤 敬吾 新潟大学		1	2	
9 小野塚 博暁 東京大学			3	
10 山近 健 九州大学				

Dリーグ	村崎 誠 長崎大学	牛込 和也 大阪大学	松本 良雄 東京大学	順位
11 村崎 誠 長崎大学		1	2	
12 牛込 和也 大阪大学			3	
13 松本 良雄 東京大学				

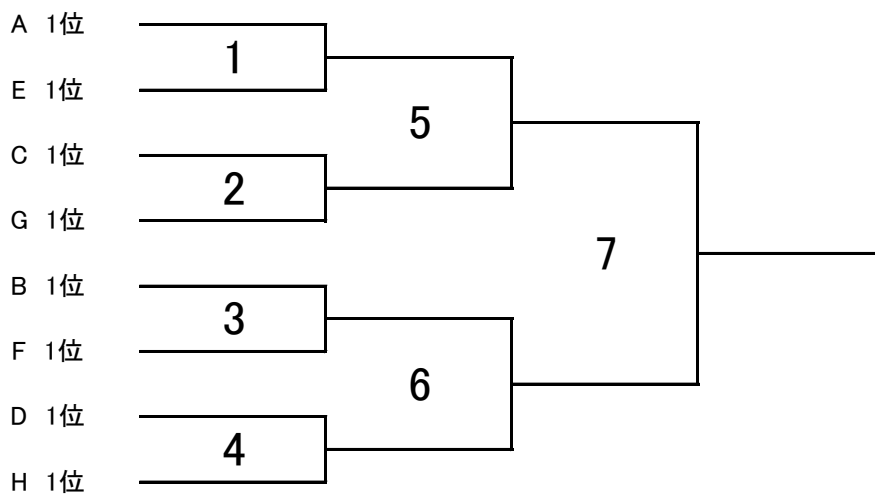
Eリーグ	坂井 浩紀 新潟大学	及川 森 北海道大学	山口 敏和 東京大学	順位
14 坂井 浩紀 新潟大学		1	2	
15 及川 森 北海道大学			3	
16 山口 敏和 東京大学				

Fリーグ	木村 剛実 筑波大学	水谷 雅巳 東北大学	正平 祐亮 大阪大学	順位
17 木村 剛実 筑波大学		1	2	
18 水谷 雅巳 東北大学			3	
19 正平 祐亮 大阪大学				

Gリーグ	福井 真 東北大学	村岡 景太 北海道大学	小寺 邦彦 山梨大学	順位
20 福井 真 東北大学		1	2	
21 村岡 景太 北海道大学			3	
22 小寺 邦彦 山梨大学				

Hリーグ	落合 太一 千葉大学	長谷川 洸介 東京薬科大学	森塚 陽 九州大学	順位
23 落合 太一 千葉大学		1	2	
24 長谷川 洸介 東京薬科大学			3	
25 森塚 陽 九州大学				

決勝トーナメント





# 女子ダブルス

Aリーグ	鳴海・森 <small>東北大学・東北大学OG</small>	居関・田原 筑波大学	安倍・曲山 <small>静岡大学OG・仙台大学OG</small>	瀬戸・丸谷 北海道大学OG	石井・的場 東京大学・山梨大学	田島・小林 <small>お茶の水女子大学OG・筑波大学</small>	順位
1 鳴海・森 <small>東北大学・東北大学OG</small>		1	4	7	10	13	
2 居関・田原 筑波大学			14	11	5	8	
3 安倍・曲山 <small>静岡大学OG・仙台大学OG</small>				2	9	12	
4 瀬戸・丸谷 北海道大学OG					15	6	
5 石井・的場 東京大学・山梨大学						3	
6 田島・小林 <small>お茶の水女子大学OG・筑波大学</small>							

# オープン男子ダブルス

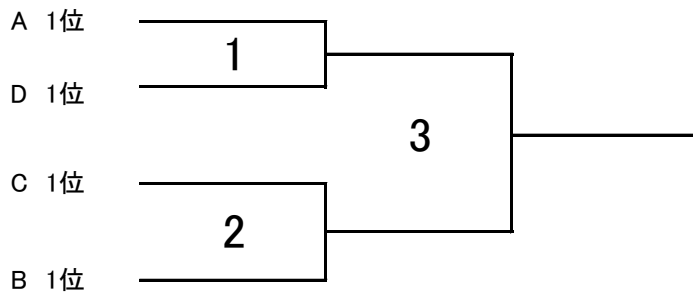
A リーグ	斎藤・増田 新潟大学	木村・日高 筑波大学	松隈・岡田 九州大学OB・茨城大学OB	飯島・井上 茨城大学OB・筑波大学	順位
1 斎藤・増田 新潟大学		1	3	5	
2 木村・日高 筑波大学			6	4	
3 松隈・岡田 九州大学OB・茨城大学OB				2	
4 飯島・井上 茨城大学OB・筑波大学					

B リーグ	吉野・大月 新潟大学OB	久保・鳩山 筑波大学	高野・田中 茨城大学	福原・仁島 九州大学OB・東京大学	順位
5 吉野・大月 新潟大学OB		1	3	5	
6 久保・鳩山 筑波大学			6	4	
7 高野・田中 茨城大学				2	
8 福原・仁島 九州大学OB・東京大学					

C リーグ	武・石井 宮城教育大学OB	下島・森 東洋大学OB・多賀城市役所	加藤・高木 東京工業大学・甲南大学	倉田・田中 九州大学OB	順位
9 武・石井 宮城教育大学OB		1	3	5	
10 下島・森 東洋大学OB・多賀城市役所			6	4	
11 加藤・高木 東京工業大学・甲南大学				2	
12 倉田・田中 九州大学OB					

Dリーグ	水谷・今城 東北大学・東北大学OB	清水・相馬 群馬銀行・群馬大学OB	阿部・杉本 東北大学OB	順位
13 水谷・今城 東北大学・東北大学OB		1	2	
14 清水・相馬 群馬銀行・群馬大学OB			3	
15 阿部・杉本 東北大学OB				

決勝トーナメント



## 院生男子ダブルス

A リーグ	瓜屋・及川 東北大学・北海道大学	村崎・木下 長崎大学・名古屋大学	松本・北朴木 東京大学	坂本・和田 九州大学	順位
1 瓜屋・及川 東北大学・北海道大学	/	1	3	5	
2 村崎・木下 長崎大学・名古屋大学		/	6	4	
3 松本・北朴木 東京大学			/	2	
4 坂本・和田 九州大学				/	

B リーグ	山口・落合 東京大学・千葉大学	正平・牛込 大阪大学	小野塚・本宮 東京大学	山近・森塚 九州大学	順位
5 山口・落合 東京大学・千葉大学	/	1	3	5	
6 正平・牛込 大阪大学		/	6	4	
7 小野塚・本宮 東京大学			/	2	
8 山近・森塚 九州大学				/	

Cリーグ	村岡・天野 北海道大学・東京大学	小寺・藁科 山梨大学・筑波大学	斎藤・坂井 新潟大学	順位
9 村岡・天野 北海道大学・東京大学		1	2	
10 小寺・藁科 山梨大学・筑波大学			3	
11 斎藤・坂井 新潟大学				

決勝トーナメント

